

## Электроривод для клапанов переменного расхода (VAV-клапанов)

# Vav 24-15



Серия приводов VAV/VAM предназначена для управления воздушными клапанами в системах вентиляции с переменным расходом воздуха. Данные приводы позволяют управлять положением заслонки как по сигналу от внешнего контроллера (0-10В/4-20мА/Modbus RTU), так и по показаниям встроенного датчика дифференциального давления.

E-mail: [bvm@bvm-privod.ru](mailto:bvm@bvm-privod.ru)  
Сайт: [www.bvm-privod.ru](http://www.bvm-privod.ru)  
+7(977)0007516, +7(495)4812958  
Адрес склада: 142784, Москва, ул.  
Адмирала Корнилова, д. 61

### ОСОБЕННОСТИ ПРОДУКТА

- Низкое энергопотребление
- Чтение сигнала положения и сигнала объема воздуха в режиме реального времени
- Выбор сигнала управления 0-10 В/4-20 мА при заказе
- Не требуют обслуживания
- Не требуют дополнительных аксессуаров
- Быстрая и простая установка
- Наличие кнопки для ручной установки положения
- Индикация положения
- Встроенная тепловая защита, защита от заклинивания



**ОБРАТИТЕ ВНИМАНИЕ ПРИ ПОКУПКЕ:** Производитель вправе менять комплектацию, конструкцию и характеристики, не влияющие на качество конечного продукта, заявленного в паспорте.

## Технические характеристики

Крутящий момент	15Нм
Напряжение питания	AC/DC 24 В
Время поворота 90°	120 с
Потребляемая мощность	5 ВА
Угол поворота	90°+(0-2)
Управляющий сигнал	0-10 В (опционально 4-20 мА)
Сигнал обратной связи	0-10 В
Протокол связи	Modbus RTU (RS485)
Направление вращения	Нереверсивное (изменение направления возможно по Modbus RTU)
Степень защиты	IP54
Условия работы	Температура: -10...+55 °С Влажность: не более 90% rH (без конденсации)
Масса	1 кг
Материал	Огнестойкий пластик
Гарантий срок	5лет/70000 циклов

## ЭЛЕКТРИЧЕСКИЕ ПОДКЛЮЧЕНИЯ

Номер клеммы	Маркировка	Описание
1	24V	Питание AC/DC 24V
2	GND	
3	IN	Вход управляющего сигнала
4	OUT	Выход обратной связи
5	A+	Интерфейс RS485
6	B-	

### ПРОТОКОЛ СВЯЗИ Modbus RTU

Данный продукт предоставляет пользователям широко распространенный в промышленности интерфейс связи RS485, при этом используется стандартный протокол связи MODBUS в режим передачи RTU.

Описание протокола связи

- Режим работы устройства: ведомый (slave)
- Режим связи: 1 стартовый бит, 8 бит данных, 1 стоповый бит, без проверки четности; скорость 19200 бит/с
- Адрес: 1 байт, заводское значение - 0x01 (0...255)
- Код функции: 1 байт, 0x06 (запись регистра хранения), 0x03 (чтение регистров хранения)
- Адрес регистра данных: 2 байта (см. таблицу ниже)

Адрес регистра данных	Описание	Диапазон	Заводское значение	Чтение/запись
0x0001	Адрес устройства	0...255	1	ч/з
0x0002	Максимальное открытие	0...100	100	ч/з
0x0003	Минимальное открытие	0...100	0	ч/з
0x0004	Максимальная скорость Vmax	0...100	100	ч/з
0x0005	Минимальная скорость Vmin	0...100	0	ч/з
0x0006	Управляющий сигнал на входе IN	0...100	-	ч
0x0007	Относительная скорость: $(V - Vmin)/(Vmax - Vmin) * 100$	0...100	-	ч
0x0008	Фактическое положение 0 – полностью закрыт, 100 – полностью открыт	0...100	-	ч
0x0009	Фактическая скорость V (100=10.0 м/с)		-	ч
0x000A	Объемный расход $Q = V * Sk$		-	ч
0x000B	Коэффициент площади Sk	0...100	1	ч/з
0x000C	Точность	0...10	5	ч/з
0x000D	Режим 0 – управление расходом, 1 – управление положением	0, 1	1	ч/з
0x000E	Направление вращения (реверс)	0, 1	0	ч/з
0x000F	Источник управляющего сигнала 0 – аналоговый вход IN, 1 – значение регистра 0x0010	0, 1	0	ч/з
0x0010	Управляющий сигнал в режиме Modbus (см. 0x000F)	0...100	0	ч/з
0x0011	Источник сигнала обратной связи 0 – положение клапана (рег. 0x0008), 1 – относительный объемного расхода (рег. 0x0007)	0, 1	0	ч/з

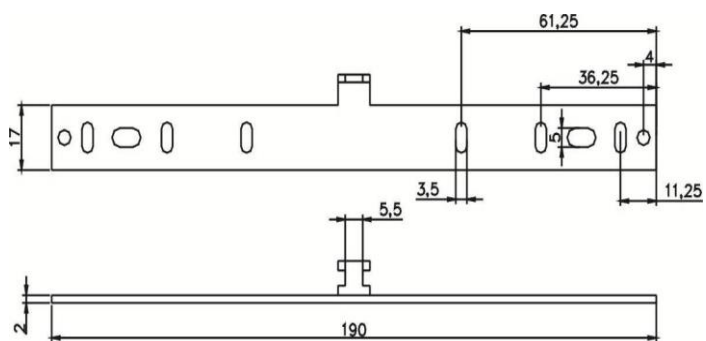
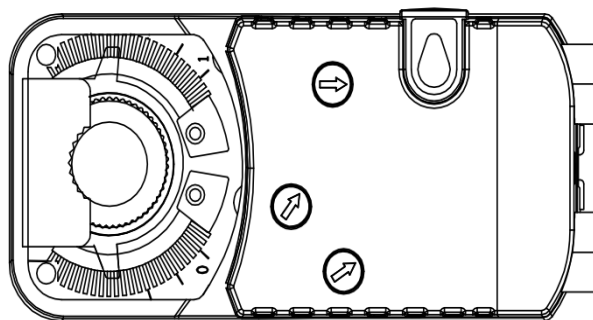
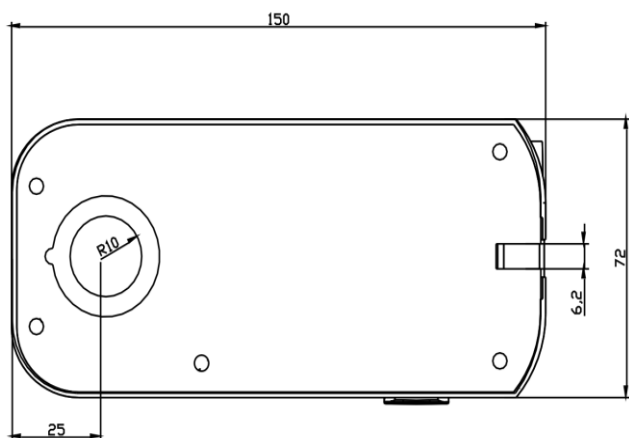
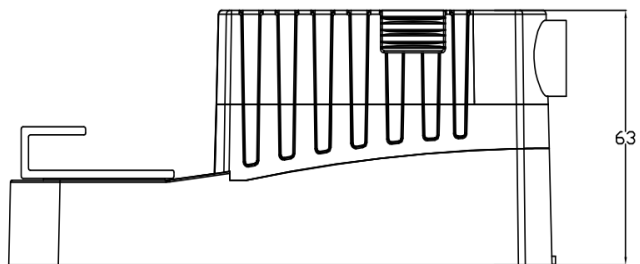
$Sk = 3600 * 3,14 * d^2 / 4 * 10^7$  – для круглых заслонок,  $Sk = 3600 * L * W / 10^7$  – для квадратных заслонок (размеры в мм)

### ПРИМЕР НАСТРОЙКИ на режим управления по объемному расходу

- 0x000D – установить значение 0 (заводская настройка – 1 = управление положением)
- 0x0004 – установить максимальную скорость Vmax

Данные настройки позволят осуществить управление в VAV-режиме.

# ГАБАРИТНЫЕ РАЗМЕРЫ



## ОГРАНИЧИТЕЛЬ ПОЛОЖЕНИЯ

Регулировка механического ограничителя

1. Ослабьте винт механического ограничителя.
2. Переместите ограничитель в соответствующее положение.
3. Закрутите винт.



## КНОПКА РУЧНОГО ВРАЩЕНИЯ



Нажав кнопку, вы сможете вручную свободно и равномерно повернуть заслонку из полностью закрытого положения в полностью открытое.

## УСТАНОВКА



Привод можно установить на круглый вал диаметром от 7 до 19 мм, или квадратный вал от 5 до 14 мм, длиной  $\geq 45$  мм.

Порядок действий :

1. Установите заслонку в полностью закрытое положение. Поверните привод в соответствующее полностью закрытое положение (нажмите кнопку ручного вращения, поверните адаптер привода вручную).
2. Установите вал в центр адаптера, поверните фиксирующий винт, вал будет зафиксирован в центре автоматически .
3. Согните монтажный кронштейн д подходящей формы и зафиксируйте его положение винтами. (Оставьте некоторое пространство между приводом и кронштейном, чтобы исключить явление эксцентриситета).
4. Нажмите кнопку ручного вращения, вручную поверните заслонку из полностью закрытого положения в полностью открытое положение свободно и равномерно.
5. Подсоедините провода в соответствии со схемами подключения на корпусе. Убедитесь, что силовые и сигнальные провода подключены правильно.